

应用 BCM™ 母线转换器组成大功率阵列

Paul Yeaman - V•I 晶片应用工程部经理

引言

本应用笔记会介绍并联多个BCM组成大功率阵列的设计方法及指引。

内容	页
引言	1
理论	1
设计	1
输入/输出阻抗对称	2
输出电阻需匹配	2
散热需平均	2
由多个输入源供电的阵列	3
设计例子	3
一般需知及指引	6
总结	6

理论

分别并联多个 BCM(母线转换模块)的各输入及输出端，它们便会均流。均流的精确度却受以下各项的影响：1) 输入及输出连接的阻抗匹配；2) 各 BCM 各自的输出阻抗(R_{OUT})；3) 散热均衡性。

理论上，是可以并联非常多个 BCM 的。但实际上当并联超过 10 个 BCM 时会因上述 1) 及 3)项影响而变得困难。如设计并联超过 10 个 BCM 的阵列，务请与我司应用工程部联络协助。

BCM 是隔离的转换器，因此 BCM 阵列的输出可以并联，而输入则可从不同的输入源供电。在这种情况下，各输入电压便必须相等才可达至均流。另外，BCM 输出阻抗越少，便更需要各输入电压相等，才可避免不平均地分配电流。

设计

请参考图 1 作为 2 个 BCM 并联阵列的设计例子。

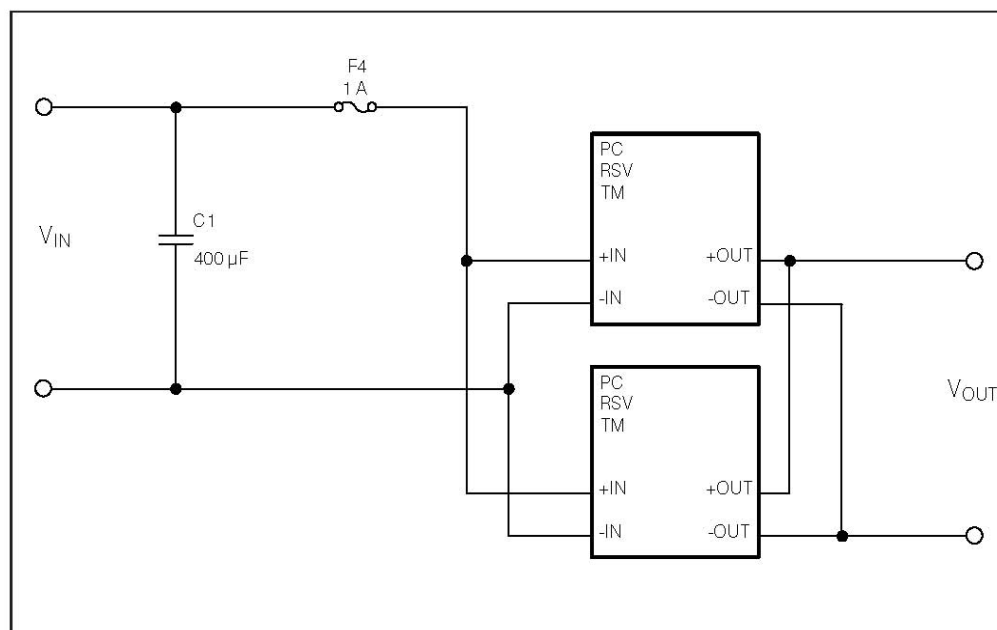
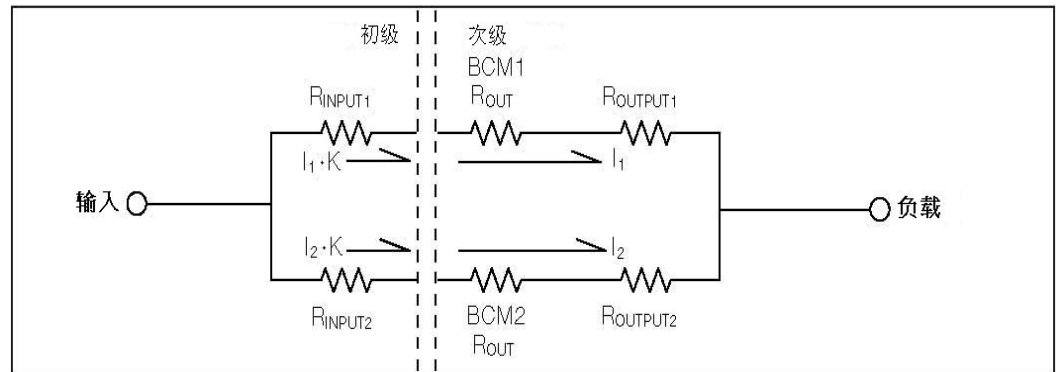


图 1
2 个 BCM 并联
的阵列

输入 / 输出阻抗对称

在设计大功率阵列的首要关注事项是电路板布线能否做到输入分布及输出分布对称。图2所示是2个BCM并联均流的简化模型。这个简化电路只显示主要元素，而每个BCM则以电阻值 R_{OUT} 的电阻表示。而这个模型是可以很容易地扩展至更大的阵列。

图 2
BCM分配的简化模型



如果 $R_{INPUT1} = R_{INPUT2}$ 及 $R_{OUTPUT1} = R_{OUTPUT2}$ ，在两路通过的电流便会相等。当 $R_{OUTPUT1}$ 增加时，相对通过的电流便会正比减少。另一点十分重要的事，当 R_{INPUT1} 增加时， I_1 却以 K 因素的平方而减少。而BCM的 K 因素越细($\ll 1$)，输入阻抗匹配的重要性就越轻。举个例子，假设下列的数据：

$$\begin{aligned} K &= 1/32 \\ R_{OUT} &= 10 \text{ m}\Omega \\ R_{OUTPUT1} = R_{OUTPUT2} = R_{INPUT1} &= 0 \\ R_{INPUT2} &= 1 \Omega \end{aligned}$$

$\frac{I_1}{I_2}$ 算式便是：

$$I_1 \cdot R_{OUT} + (I_1 \cdot K \cdot R_{INPUT1}) \cdot K = I_2 \cdot R_{OUT} + (I_2 \cdot K \cdot R_{INPUT2}) \cdot K$$

因 $R_{INPUT1} = 0$ ，所以：

$$I_1 \cdot R_{OUT} = I_2 \cdot R_{OUT} + I_2 \cdot K^2 \cdot R_{INPUT2}$$

把相关数值代入可得出：

$$I_1 \cdot \frac{1}{100} = I_2 \cdot \left(\frac{1}{100} + \frac{1}{1024} \right)$$

$$\frac{I_1}{I_2} = \frac{11}{10}$$

这显示 $K=1/32$ 的 BCM1 所带的电流比输入串联了 1Ω 阻抗的 BCM2 约多 10%。但是，如果 $K=1$ 时，BCM1 便会带上全部 100% 的电流。

输出电阻需匹配

BCM 的输出电阻值(R_{OUT})范围已在参数表中列明，而且带有正温度系数特性，这会更有利均流。随着 BCM 温度由于功耗增加而升高，其 R_{OUT} 增加，阵列上通过该 BCM 的电流减少，其功耗也就减轻。有助改善阵列的均流。

散热必需平均

由于 R_{OUT} 是带正温度系数特性，假设多个BCM的位置都是十分接近和具有相等的散热，阵列的功耗便平分在每个BCM模块上。

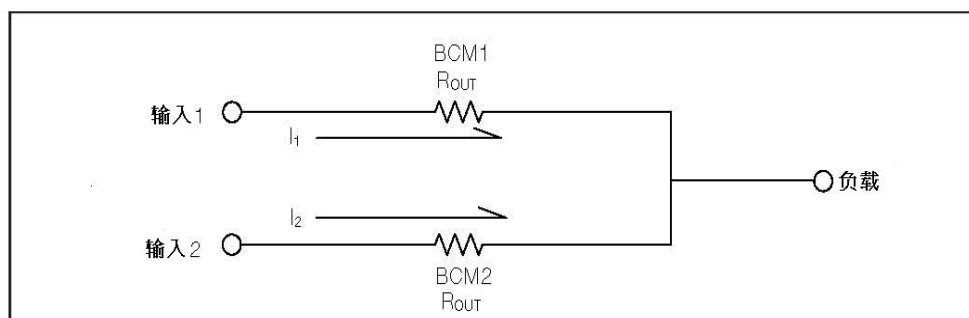
一个BCM的真正功率限制是基于功耗，所以，在阵列上那个具较低 R_{OUT} 的BCM会有较高的电流(因而更高功率)；但其实它的功耗与阵列上邻近的BCM是一样的；会有相同的MTBF特征。

多个BCM组成的阵列总功率，可以说是等于每个BCM的功率和并联的BCM数量相乘。但即使是最理想的情况，流过每个BCM的电流都不会相等，因而在阵列满载时，通过BCM的电流也不会完全平均地分到各BCM的。但如果假设阵列中各BCM是均等地散热，输入及输出阻抗都是匹配好的，只要每个BCM的功耗也相同时，阵列中不完全均流的精确度是可以接受的。这当然在任何情况下，都不能超出BCM的最高额定DC电流。

由多个输入源供电的阵列

图3所示是各BCM由不同输入源供电的布局。

图3
并联阵列由
不同输入源供电



在这个例子中，先假设没有输入和输出阻抗。如果在 $V_{IN1} = V_{IN2}$ 时，通过两个部份的电流便会相等。但举例假设以下数据：

$$\begin{aligned} V_{IN1} &= 48V \\ V_{IN2} &= 49V \\ R_{OUT} &= 1\text{ m}\Omega \\ K &= 1/32 \\ I_{LOAD} &= 100\text{ A} \end{aligned}$$

两个BCM便需要满足以下的算式：

$$(V_{IN1} \cdot K) - (I_{OUT1} \cdot R_{OUT}) = (V_{IN2} \cdot K) - (I_{OUT2} \cdot R_{OUT})$$

$$\text{而且, } I_{OUT1} + I_{OUT2} = 100\text{ A}$$

这便可以从以上算式分别找出 I_{OUT1} 和 I_{OUT2} 将会是：

$$I_{OUT1} = 35\text{ A 及,}$$

$$I_{OUT2} = 65\text{ A}$$

相同的技巧可以应用在更大的BCM阵列。

如果 $(V_{IN1} - V_{IN2}) > (I_{OUT1} \cdot R_{OUT})$ 的时候，BCM1便会试图把电流灌回BCM2来把 V_{IN2} 增加。为避免发生反向电流，可在各BCM的+IN串上二极管便可。

设计例子

图 4 所示是一个总输出功率达 2.1kW 的电源阵列，由 7 个 300W 的高压 BCM 并联组成。表 1 的数据是依照图 5 所示的实验室布置量度出来的电流分布情况，它显示即使在不太理想的装置环境，(如连线过长，分散的电路板，用金属柱通过电流等)，阵列的整体均流仍在 5% 内的。

由于 BCM 以 $>1\text{MHz}$ 频率开关，所带出的输出纹波更会是开关频率的 2 倍。因此，输出的滤波便只需要并合电路板接线的寄生电感和在负载点加上细小的电容便可。在 BCM 的输入加上电感器，可以局限 BCM 的高频纹波电流，这可以减低 EMI 噪声，同时可减少(或去除)因各 BCM 非同步的开关而产生的拍频(beat frequency)，从而提升整个系统的稳定性。

而阵列中的每个 PC 脚都连接一起。可同时控制整个阵列起动或停用。这点是重要的，设想一下如不这样做，阵列起动时，电流会超过单个 BCM 的负荷。

图 4
7 个 BCM 并联的阵列

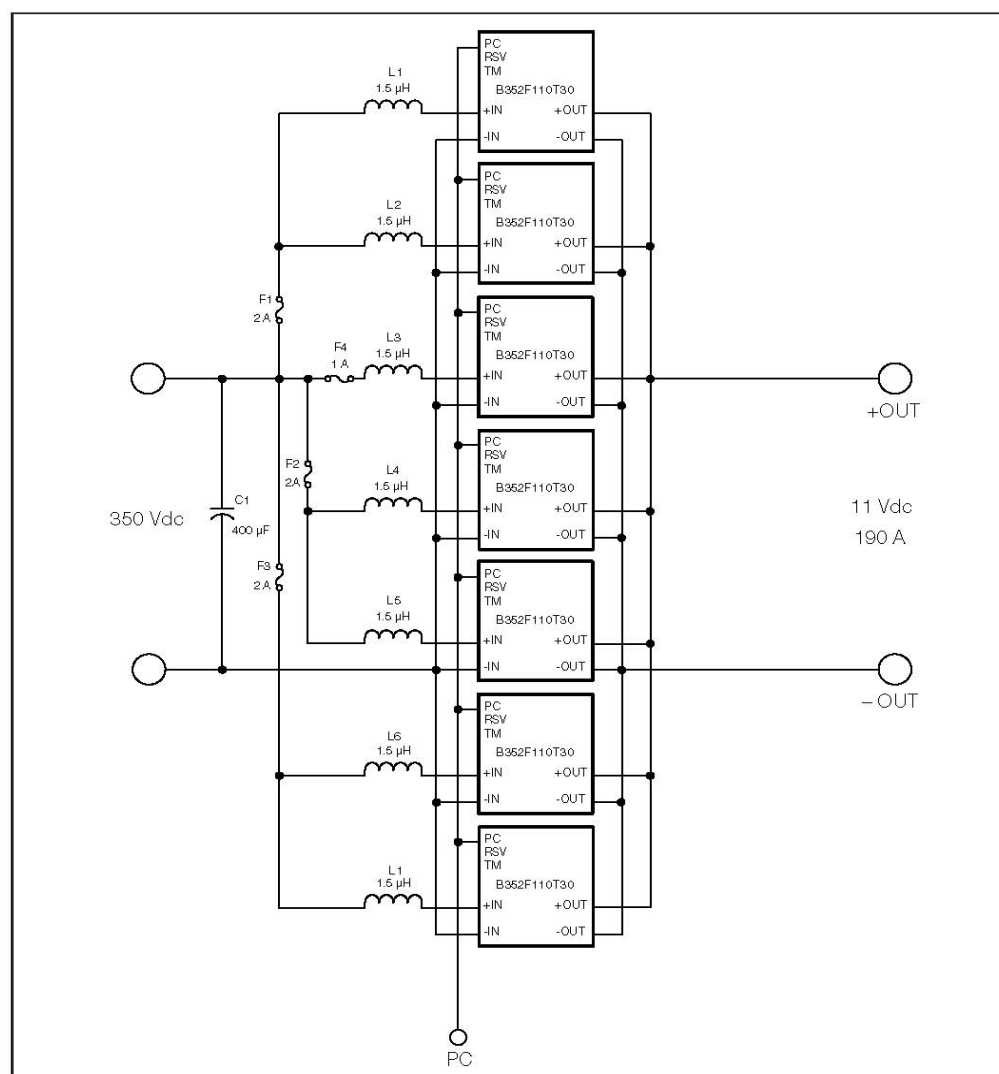
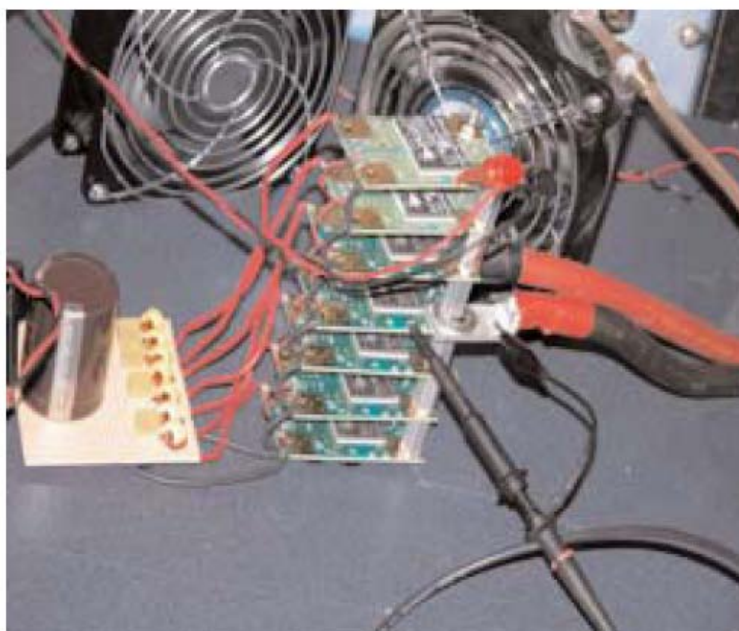


表1
7个BCM阵列的
均流情况

模块编号 #	48 A 负载 (6.86 A / BCM)		95 A 负载 (13.6 A / BCM)		143 A 负载 (20.4 A / BCM)		192 A 负载 (27.5 A / BCM)	
	I _{BCM}	%偏差率	I _{BCM}	%偏差率	I _{BCM}	%偏差率	I _{BCM}	%偏差率
U1	5.9	14.0	12.6	7.4	19.2	5.9	27.6	0.4
U2	7.1	3.4	13.2	2.9	19.9	2.5	27.3	0.7
U3	6.7	2.4	13.6	0.0	20.6	1.0	27.7	0.7
U4	7.4	7.9	14.4	5.9	21.3	4.4	27.4	0.4
U5	7.1	3.4	14.0	2.9	20.8	2.0	27.5	0.0
U6	7.2	5.0	14.0	2.9	20.9	2.5	27.7	0.7
U7	6.8	0.9	13.5	0.7	20.4	0.0	27.2	1.1
比较额定 值的最差 偏差率(%)		14.0		7.4		5.9		1.1

图 5
在实验室示范 7个
BCM阵列



一个更精优的BCM阵列例子是B384F120T30-PB示范板(如图6所示), 384Vdc转为12Vdc, 1200 W。

图 6
B383F120T30-PB
示范



一般需知及指引

1. 请确定每个 BCM 都串上符合安全认证要求的保险丝。
2. 阵列中各 BCM 的 PC 脚必须连接一起控制所有 BCM 同时起动或停用。
3. 所有信号和大功率连线必须在印刷板上布线来减少阻抗和噪声耦合。如需要 PCB 布线指引，可参阅应用笔记 AN:005。
4. 在各 BCM 的 +IN 线路中必须串上一个电感器。在初级里尽量以减少初级端内的高频电流循环流动，以及减低因非同步开关所产生的拍频 (beat frequency)。
5. 如阵列是由不同输入源供电给各 BCM，但输出并联时，应把各输入源做到匹配相同，因输入电压的匹配是均流中的一个重要角色。
6. 在较大的阵列中，电路板的复杂布线可能使输入或输出的阻抗难以匹配每个 BCM。这时，便需以改变线宽的技巧来使到远近位置的 BCM 都能做到阻抗均同。
7. 同样，在较大的阵列中，要把各 BCM 模块的散热做到匹配相等也是十分困难的。这时，便需要在散热器的设计或调校空气流动的引导，尽量把各 BCM 都是分均地散热。为了维持模块的可靠性在最高水平，应尽量把整体的温度降低。

总结

把多个 BCM 模块并联可以做出大功率阵列的，但需要注意输入及输出连接的设计。当输入及输出分别并联后，各 BCM 模块便可固地均流。而 BCM 的 R_{OUT} 是带正温度系数特性，从而提升均流的精确度。假设散热是做到均等的话，阵列就能在满功率的准确均流而不需额降。设计阵列时，应根据各项指引，令系统在保护，效率，可靠性及减少噪声等方面均能达最佳水平。

文中所载的资料都是经 Vicor 审核及认为正确的。但 Vicor 对有关应用不负任何责任。Vicor 产品并非应用在以下范围：如因仪器失效或错误操作危害人生安全的生命支持系统。有关细则需依据 Vicor 的销售条款。

数据如有更改，不另通知。